

# nansin 取扱説明書 SILENT MASTER

(樹脂製台車 サilentマスター)  
〔品番：NCC-101B2〕



この度は、ナンシン製品をお買い上げいただきまして、誠にありがとうございます。  
本製品は荷物運搬用の台車です。荷物運搬以外には使用しないでください。

使用前に必ずこの「取扱説明書」をよくお読みになり、安全な使用方法をご理解ください。  
また、お読みになった後はいつでも見られる場所に保管し必要な時にお読みください。

お買い上げの製品は、改良などにより、この「取扱説明書」の内容と一部異なる場合があります。  
ご不明な点がありましたら、お買い上げの販売店または直接弊社までお問い合わせください。（弊社連絡先は裏面の末尾参照）

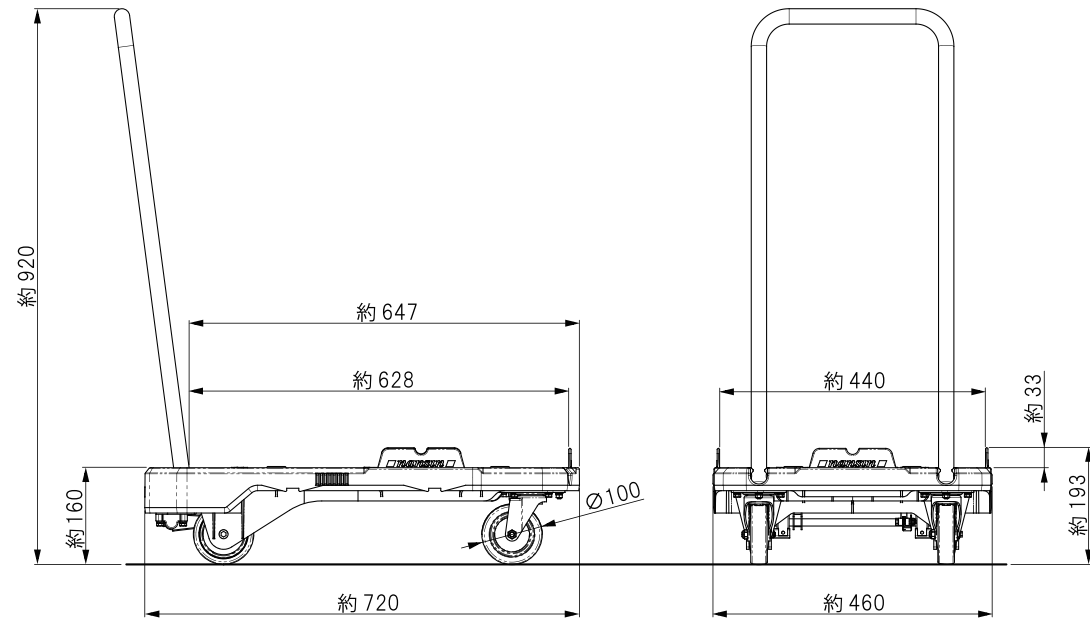
動画サイトも  
ご覧ください



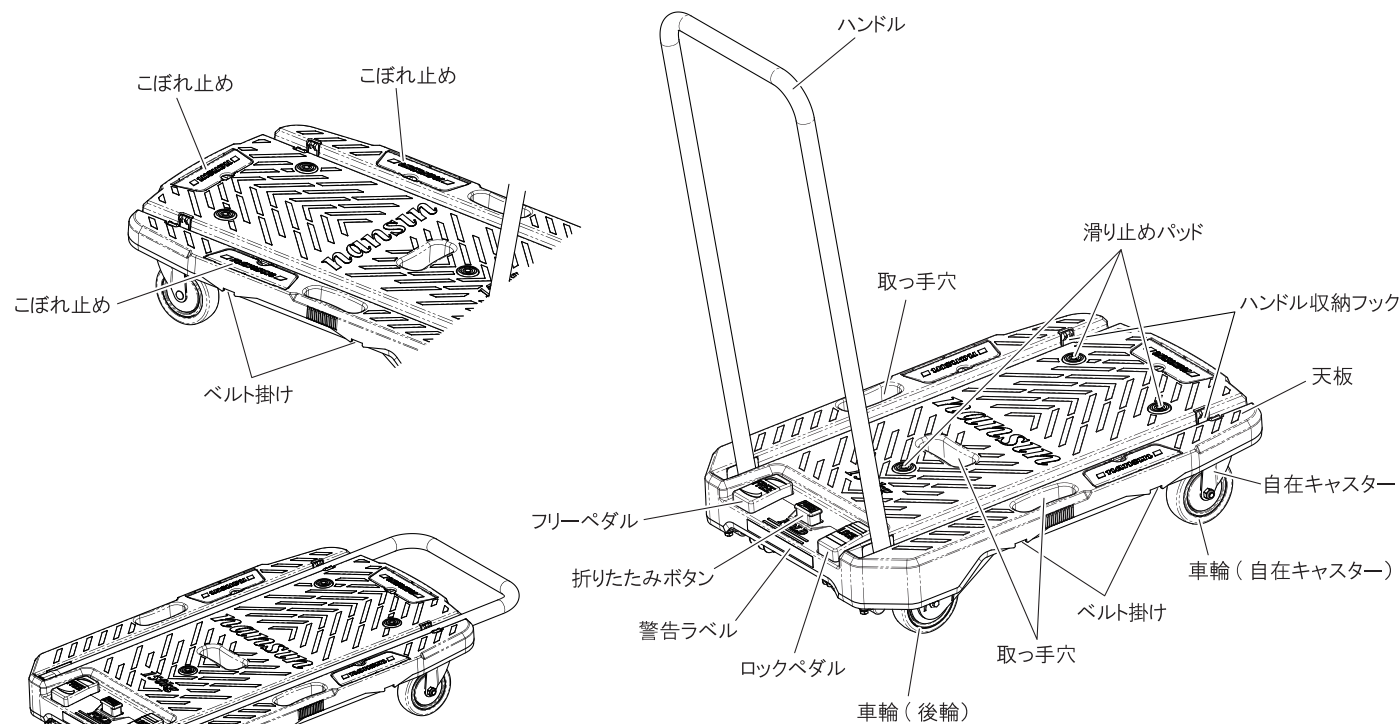
**製品仕様** 最大積載荷重：150kg 重量：7.2kg

材質：天板：ポリプロピレン樹脂 (PP)、車輪：ポリプロピレン樹脂 (PP)+ゴム、キャスト金具：スチール、ハンドル：アルミ  
推奨使用期間：1年 台車は耐久消耗品です。使用環境や長期の使用により天板やキャスト等が劣化する恐れがあります。

台車寸法  
(単位：mm)



## ■各部の名称



※ハンドル収納時は、平台車としての使用も可能です。

## 使用上の注意事項

誤った使用をすると生じることが想定される内容を、危害と損害の大きさに「△ 警告」と「△ 注意」の2つに区分しています。  
いずれも安全に関する重要な内容ですので、必ず守ってください。

<b>△ 警告</b>	誤った使用をされた場合、死亡または重傷（骨折・圧迫・麻痺など）を負う可能性が想定される内容を示しています。
<b>△ 注意</b>	誤った使用をされた場合、人が軽傷（打撲・すり傷・切り傷など）を負う可能性および物的損害の発生が想定される内容を示しています。

〔警告ラベルについて〕

注意事項の中で、本製品をお使いになる方に特に注意していただきたい項目をラベルに記載してあります。はがしつり傷つけないでください。

### △ 警告

- 人を乗せたり、乗って遊んだりしないでください。  
乗った人が転倒・転落し、大きなケガをするおそれがあります。
- 歩行速度（4km/h）を超えた速度で使用しないでください。  
人や物へ衝突し、使用者や周囲の人が大きなケガをするおそれがあります。
- ハンドルを収納する際は、天板のハンドルを収納する溝に手指を置かないでください。  
天板とハンドルの間に手指を挟み、大きなケガをするおそれがあります。

### △ 注意

- 最大積載荷重を超える荷物を載せないでください。  
台車の破損による破片の飛散や台車の転倒による巻き込まれにより、使用者や周囲の人がケガをするおそれがあります。
- 運搬中に折りたたみボタンは押さないでください。ハンドルが倒れて使用者が前に転び、ケガをするおそれがあります。
- 荷物は折りたたみボタンを避けて載せてください。また、運搬中も荷物が折りたたみボタンを押し込まないように載せてください。  
荷物が折りたたみボタンを押し込んでしまうと、ハンドルのロックが解除された状態となり、ハンドルが倒れて使用者が前に転びケガをするおそれがあります。
- ストッパーのペダル操作は必ずハンドルを握り行ってください。台車が前方へ移動して操作者が転倒し、ケガをするおそれがあります。
- 走行中のストッパーのペダル操作はおやめください。台車の急停止により使用者が前に転び、ケガをするおそれがあります。
- 荷物を投げ捨てるような強い衝撃を与える載せ方はしないでください。台車の破損による破片の飛散により、使用者や周囲の人が思わぬケガをするおそれがあります。
- 台車を物に強くぶつけたり、落下させるなどの衝撃が掛かる取扱いはしないでください。台車が破損・故障し、思わぬ事故が起きるおそれがあります。
- 手押し以外で使用しないでください。台車が破損・故障し、思わぬ事故が起きるおそれがあります。
- 運搬中はハンドルから手を放さないでください。暴走して人や物へ衝突し、周囲の人がケガをするおそれがあります。
- 急な傾斜地や凹凸のある不安定な路面では使用しないでください。暴走して人や物へ衝突し、使用者や周囲の人がケガをするおそれがあります。
- 傾斜地での荷物の積み降ろしや停車の際は、台車のストッパーをかけてください。  
ストッパーをかけていない場合は、暴走して人や物へ衝突し、周囲の人がケガをするおそれがあります。
- 急勾配でのストッパーのペダル操作はおやめください。ストッパーのロック解除後に台車が暴走して人や物へ衝突し、周囲の人がケガをするおそれがあります。
- ハンドルを収納した状態で平台車として使用する場合は運搬中に荷物がズレないように載せ、荷物から手を離さないでください。  
暴走して人や物へ衝突し、周囲の人がケガをするおそれがあります。
- 荷物を天板の片側だけに載せるような偏った載せ方はしないでください。台車の転倒や荷崩れにより、使用者や周囲の人が思わぬケガをするおそれがあります。
- 荷物は天板からはみ出して載せないでください。人や物に接触し、使用者や周囲の人がケガをするおそれがあります。
- 内容物や重量に偏りのある荷物や傾きやすい荷物は載せないでください。荷崩れにより、使用者や周囲の人が思わぬケガをするおそれがあります。
- 荷物はハンドルの高さ以上に積み上げないでください。平台車として使用する場合は、荷物を使用者の腰の高さ以上に積み上げないでください。  
荷崩れにより、使用者や周囲の人が思わぬケガをするおそれがあります。
- ハンドルを収納する操作は、急な傾斜地では行わないでください。暴走して人や物へ衝突し、周囲の人がケガをするおそれがあります。
- ハンドルを収納し持ち運びする際は、取っ手穴を持ってください。ハンドルが収納フックから外れて周囲の人にぶつかり、思わぬケガをするおそれがあります。
- ストッパーをロックした状態で台車を無理に押さないでください。台車の故障の原因となり、思わぬケガをするおそれがあります。
- ストッパーのペダル操作は必ず靴を履いて足で行ってください。手や素足、サンダル履きで操作すると、ペダルに挟まれてケガをするおそれがあります。
- ストッパー部（リンクパイプや車輪のロック部品等）に緑石や突起物などをぶつけないように注意してください。  
部品が変形して台車の故障の原因となり、思わぬケガをするおそれがあります。
- ころれ止めを起こして使用する際は、過度な力をかけないでください。ころれ止めが破損して荷物が落下し、思わぬケガをするおそれがあります。
- 荷物を長時間載せたままにしないでください。天板などが変形し、台車の故障の原因となるおそれがあります。
- 荷物を載せたままトラック等で運搬しないでください。台車が動いて荷物の落下・破損など、思わぬ事故が起きるおそれがあります。
- 傾斜地など勾配のある場所に放置・保管しないでください。暴走して人や物へ衝突し、周囲の人がケガをするおそれがあります。
- 立て置きで保管する際は、台車が転倒しないように保管してください。台車が倒れて周囲の人や物にぶつかり、思わぬ事故が起きるおそれがあります。
- 火のそばで使用しないでください。変質・変形・火災や、荷物の損傷のおそれがあります。
- 冷凍倉庫などの氷点下の環境では使用しないでください。台車が破損・故障し、思わぬ事故が起きるおそれがあります。
- 風雨のあたる場所に保管しないでください。ゴミの詰まりや錆などが発生し、台車の故障の原因となるおそれがあります。
- 分解・改造はしないでください。台車が破損・故障し、思わぬ事故が起きるおそれがあります。
- 天板の破損やネジの緩みなど、壊れた台車は使用しないでください。運搬中の台車の転倒・故障や荷物の破損などにより、使用者や周囲の人が思わぬケガをするおそれがあります。台車の点検については、裏面の「異常時の点検」をご参照ください。
- お子様や本製品の取扱いがわからない人には使用させないでください。誤った取り扱いをすると、ケガをしたり荷物が破損したりするおそれがあります。

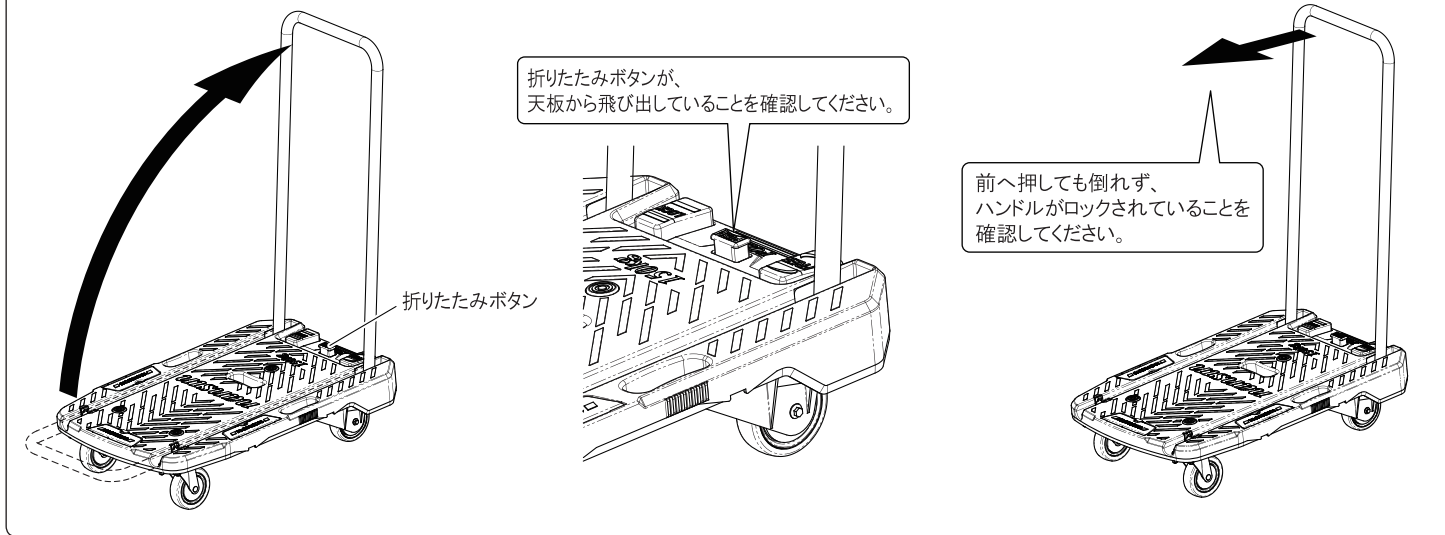
## ■ハンドルの使用方法

### ハンドルを起こして使用する

- 注意** ●ハンドルがロックしていることを確認して使用してください。  
ロックしていない状態は、使用中に転倒し、ケガをするおそれがあります。

#### ハンドルを引き起こす

天板に収納されているハンドルを持ち、ロックされるまで引き起こしてください。



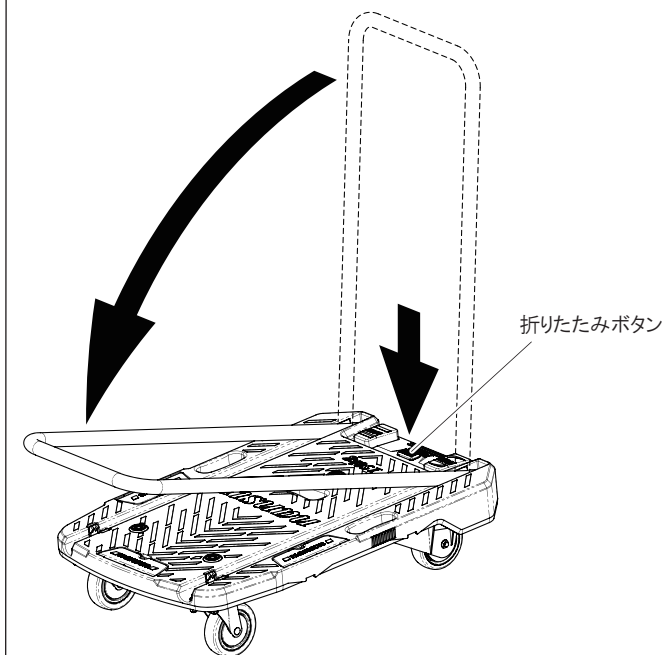
### ハンドルをたたむ・収納する

- 警告** ●ハンドルを収納する際は、天板のハンドルを収納する溝に手指を置かないでください。  
天板とハンドルの間に手指を挟み、大きなケガをするおそれがあります。

- 注意**
- 折りたたみボタンを操作する際は、ハンドルから手を離さないでください。  
ハンドルが操作者の足などにあたり、ケガをするおそれがあります。
  - 折りたたみボタンは、体重を掛けて強く踏むような操作はしないでください。  
強く踏むと台車の前方が浮き上がり、操作者が転倒およびハンドルが操作者の足などにあたり、ケガをするおそれがあります。また、台車の前方が浮き上がると裏面の部品（ネジ）が路面に接触し、床材を傷つけるおそれがありますので注意してください。
  - ハンドルを収納する際は、ハンドルの中央部分を握り行ってください。  
ハンドルの中央部分以外を握ると、天板とハンドルの間に手指を挟み、ケガをするおそれがあります。
  - 倒したハンドルは、天板と同一面になるまでハンドルを押し込み、収納フックで保持してください。  
ハンドルが天板面からとび出している状態はハンドルが保持されておらず、台車を持ち上げた際にハンドルが動いて周囲の人にぶつかり、ケガをするおそれがあります。

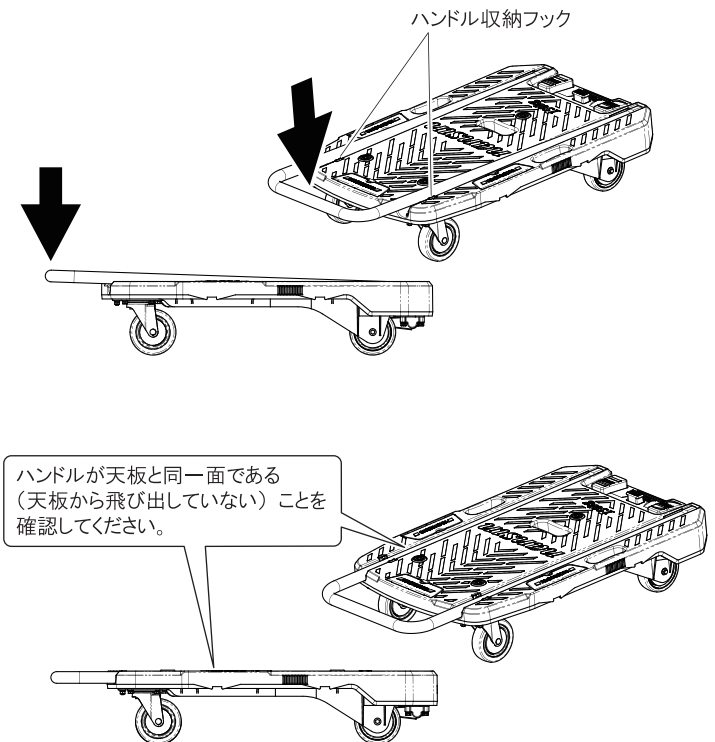
#### ① ハンドルを倒す

ハンドルを握り、折りたたみボタンを押しながらハンドルを倒してください。



#### ② ハンドルの保持

ハンドルの中央部分を押し込み、ハンドル収納フックで保持してください。



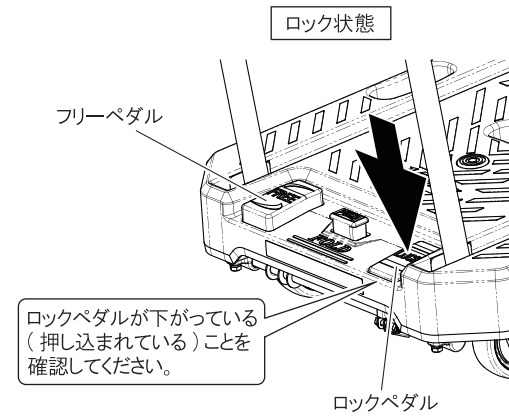
## ■ストッパーの使用方法

### ロック・ロック解除

- 注意**
- ストッパーのロック・ロック解除の動作確認を行ってから使用してください。  
ロックが不十分な場合は台車が暴走して人や物へ衝突し、周囲の人がケガをするおそれがあります。ストッパーの動作に異常を感じた際は使用を中止し、安全に注意して、各部の点検を行ってください。（点検箇所は下図参照）
  - ストッパーのペダル操作は、ペダルの動きが止まるまで（奥まで）踏んでください。  
途中で操作を止めるとストッパーの故障につながり、思わぬ事故が起きるおそれがあります。

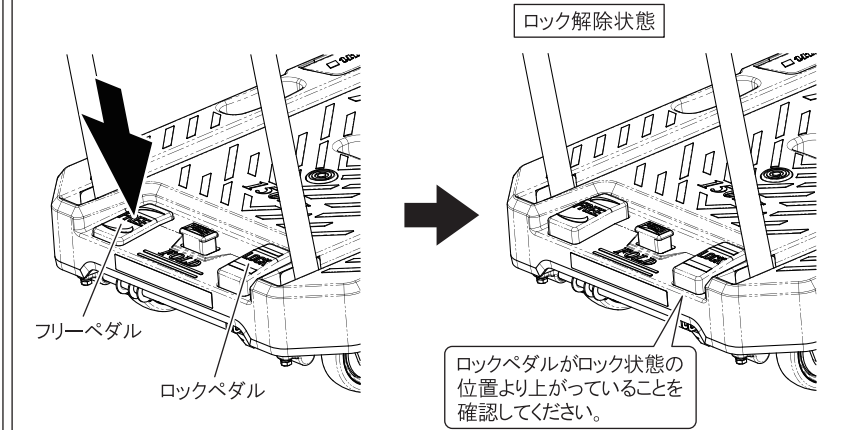
#### ロックをかける

ロックペダルの動きが止まるまで（奥まで）踏んでください。  
ハンドルを押しても台車が動かないことを確認して使用してください。



#### ロックを解除する（フリーにする）

フリーペダルの動きが止まるまで（奥まで）踏んでください。



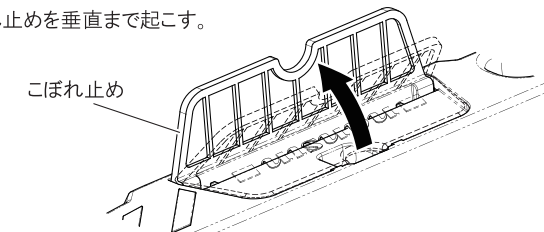
## ■こぼれ止めの使用方法

### こぼれ止めを起こす・収納する

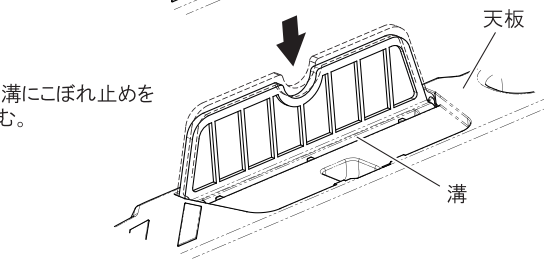
- 注意** ●運搬時の振動等により、天板に挿したこぼれ止めが外れる場合がありますので、荷物の落下に注意してください。

#### こぼれ止めを起こし固定する

① こぼれ止めを垂直まで起こす。

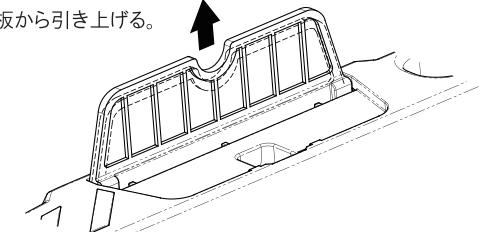


② 天板の溝にこぼれ止めを押し込む。

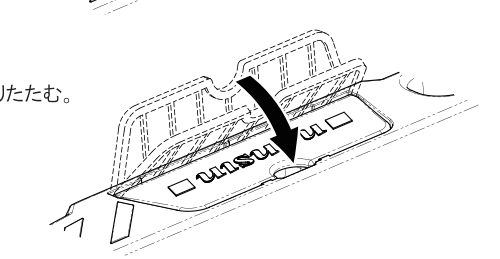


#### こぼれ止めを収納する

① こぼれ止めを天板から引き上げる。



② こぼれ止めを折りたたむ。

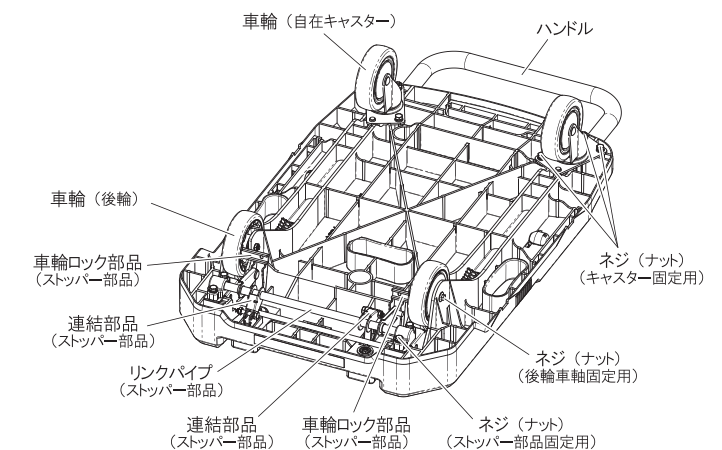


## ■異常時の点検

- 使用時に異常を感じた際は使用を中止し、安全に注意して、各部の点検を行ってください。（点検箇所は右図参照）

- ・天板 ----- 破損や変形がないこと。
- ・ハンドル ----- 起こし/ロック/収納の操作ができること。  
（詳細は「ハンドルの使用方法」参照）
- ・車輪 ----- 車輪に破損がなく、回転すること。
- ・自在キャスター --- 自在キャスターが回転すること。
- ・ストッパー部 ---- ペダルを踏んで、ロック/ロック解除の操作ができること。  
ストッパー部品（リンクパイプ、車輪のロック部品、連結部品）に変形がないこと。
- ・こぼれ止め ----- 固定/収納ができること。
- ・ネジ（ナット）---- 緩みがないこと。

- 異常が改善されない場合は、お買い上げの販売店または直接弊社までご連絡ください。（弊社連絡先は下記参照）



株式会社ナニシ

〒103-0013 東京都中央区日本橋人形町 1-17-4 JPR人形町ビル  
代表 TEL: 03-6892-3010 <https://www.nansin.co.jp/>

ホームページはこちら ▶▶▶

※この取扱説明書の無断転用を禁じます。  
バージョン2

