

この度は、ナンシン製品をお買い上げいただきまして、誠にありがとうございます。
本製品は荷物運搬用の台車です。荷物運搬以外には使用しないでください。

使用前に必ずこの「取扱説明書」をよくお読みになり、安全な使用方法をご理解ください。
また、お読みになった後はいつでも見られる場所に保管し、必要な時にお読みください。

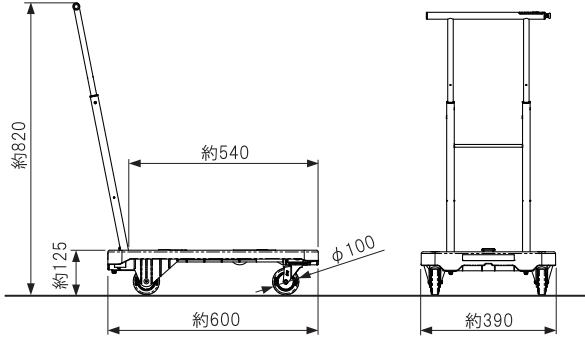
お買い上げの製品は、改良などにより、この「取扱説明書」の内容と一部異なる場合があります。
ご不明な点がありましたら、お買い上げの販売店または直接弊社までお問い合わせください。
(弊社連絡先は裏面の末尾参照)

製品仕様 最大積載荷重:100kg 重量:約4.5kg

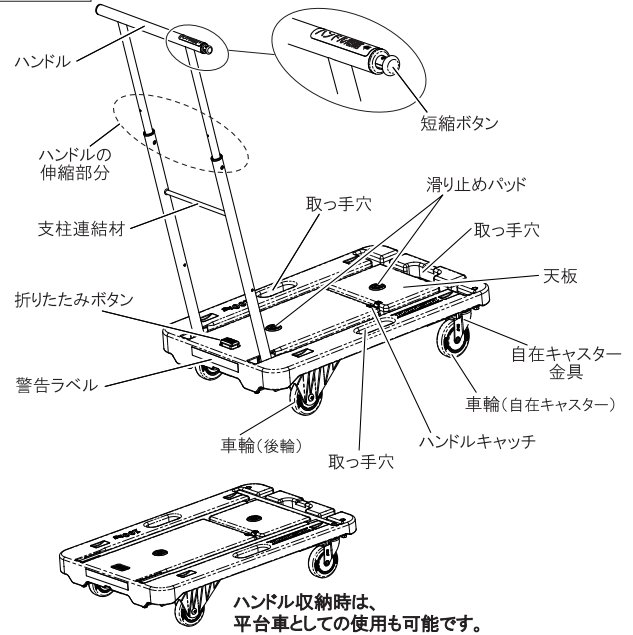
材質: 天板:ポリプロピレン樹脂(PP)、車輪:ポリプロピレン樹脂(PP)+エラストマー樹脂(TPR)
キャスター金具:スチール、ハンドル:スチール+ポリプロピレン樹脂(PP)

推奨使用期間: 1年 台車は耐久消耗品です。使用環境や長期の使用により
天板やキャスター等が劣化するおそれがあります。

台車寸法
(単位:mm)



各部の名称



ハンドル収納時は、
平台車としての使用も可能です。

使用上の注意事項

誤った使用をすると生じることが想定される内容を、危害と損害の大きさを「△警告」と「△注意」の2つに区分しています。
いずれも安全に関する重要な内容ですので、必ず守ってください。

警告	誤った使用をされた場合、死亡または重傷(骨折・圧迫・麻痺など)を負う可能性が想定される内容を示しています。
注意	誤った使用をされた場合、人が軽傷(打撲・すり傷・切り傷など)を負う可能性および物的損害の発生が想定される内容を示しています。

【警告ラベルについて】

注意事項の中で、本製品をお使いになる方に特に注意していただきたい項目をラベルに記載してあります。はがしたり傷つけたりしないでください。

動画サイトも
ご覧ください



警告

- 人を乗せたり、乗って遊んだりしないでください。
乗った人が転倒・転落し、大きなケガをするおそれがあります。
- 歩行速度(4km/h)を超えた速度で使用しないでください。
人や物へ衝突し、使用者や周囲の人が大きなケガをするおそれがあります。
- ハンドルを収納する際は、天板のハンドルを収納する溝に手指を置かないでください。
天板とハンドルの間に手指を挟み、大きなケガをするおそれがあります。

注意

- 最大積載荷重を超える荷物を載せないでください。
台車の破損による破片の飛散や台車の転倒による巻き込まれにより、使用者や周囲の人がケガをするおそれがあります。
- 運搬中に短縮ボタンは押さないでください。
ハンドルが低くなり使用者が前に転び、ケガをするおそれがあります。
- 運搬中に折りたたみボタンは押さないでください。
ハンドルが倒れて使用者が前に転び、ケガをするおそれがあります。
- 荷物は折りたたみボタンを避けて載せてください。
また、運搬中も荷物が折りたたみボタンを押し込まないように載せてください。
荷物が折りたたみボタンを押し込んでしまうと、ハンドルのロックが解除された状態となり、ハンドルが倒れて使用者が前に転び、ケガをするおそれがあります。
- 荷物を投げつけるような強い衝撃を与える載せ方はしないでください。
台車の破損による破片の飛散により、使用者や周囲の人が思わぬケガをするおそれがあります。
- 台車を物に強くぶついたり、落下させるなどの衝撃が掛かる取扱いはしないでください。
台車が破損・故障し、思わぬ事故が起きるおそれがあります。
- 手押し以外で使用しないでください。
台車が破損・故障し、思わぬ事故が起きるおそれがあります。
- ハンドルは引き伸ばして使用してください。
ハンドルを引き伸ばさない(縮めたまま)で使用すると、台車の前方が浮き上がり、荷物の落下や思わぬ事故が起きるおそれがあります。
- 運搬中はハンドルから手を放さないでください。
暴走して人や物へ衝突し、周囲の人がケガをするおそれがあります。
- 急な傾斜地や凹凸のある不安定な路面では使用しないでください。
暴走して人や物へ衝突し、使用者や周囲の人がケガをするおそれがあります。
- 傾斜地での荷物の積み降ろしや停車はしないでください。
車止め等で固定しない場合は、暴走して人や物へ衝突し、周囲の人がケガをするおそれがあります。
- ハンドルを収納した状態で平台車として使用する場合は、運搬中に荷物がズレないように載せ、荷物から手を離さないでください。
暴走して人や物へ衝突し、周囲の人がケガをするおそれがあります。
- 荷物を天板の片側だけに載せるような偏った載せ方はしないでください。
台車の転倒や荷崩れにより、使用者や周囲の人が思わぬケガをするおそれがあります。
- 荷物は天板からはみ出して載せないでください。
人や物に接触し、使用者や周囲の人がケガをするおそれがあります。
- 内容物や重量に偏りのある荷物や傾きやすい荷物は載せないでください。
荷崩れにより、使用者や周囲の人が思わぬケガをするおそれがあります。
- 荷物は引き伸ばしたハンドルの高さ以上に積み上げないでください。
平台車として使用する場合は、荷物を使用者の腰の高さ以上に積み上げないでください。
荷崩れにより、使用者や周囲の人が思わぬケガをするおそれがあります。
- ハンドルを収納する操作は、急な傾斜地では行わないでください。
暴走して人や物へ衝突し、周囲の人がケガをするおそれがあります。
- ハンドルを収納し持ち運びする際は、取っ手穴を持ってください。
ハンドルがハンドルキャッチから外れて周囲の人にぶつかり、思わぬケガをするおそれがあります。
- 支柱連結材に荷物を引っ掛けないでください。
支柱連結材が変形し、ハンドルの使用が出来なくなるおそれがあります。
- 荷物を長時間載せたままにしないでください。
天板などが変形し、台車の故障の原因となるおそれがあります。
- 荷物を載せたままトラック等で運搬しないでください。
台車が動いて荷物の落下・破損など、思わぬ事故が起きるおそれがあります。
- 傾斜地など勾配のある場所に放置・保管しないでください。
暴走して人や物へ衝突し、周囲の人がケガをするおそれがあります。
- 立て置きで保管する際は、台車が転倒しないように保管してください。
台車が倒れて周囲の人や物にぶつかり、思わぬ事故が起きるおそれがあります。
- 火のそばで使用しないでください。
変形・変形・火災や、荷物が損傷するおそれがあります。
- 冷凍倉庫など氷点下の環境では使用しないでください。
台車が破損・故障し、思わぬ事故が起きるおそれがあります。
- 風雨のあたる場所に保管しないでください。
ゴミの詰まりや錆などが発生し、台車の故障の原因となるおそれがあります。
- 分解・改造はしないでください。
台車が破損・故障し、思わぬ事故が起きるおそれがあります。
- 天板の破損やネジの緩みなど、壊れた台車は使用しないでください。
運搬中の台車の転倒・故障や荷物の破損などにより、使用者や周囲の人が思わぬケガをするおそれがあります。
台車の点検については、裏面の「異常時の点検」をご参照ください。
- お子様や本製品の取扱いがわからない人には使用させないでください。
誤った取り扱いをすると、ケガをしたり荷物が破損したりするおそれがあります。

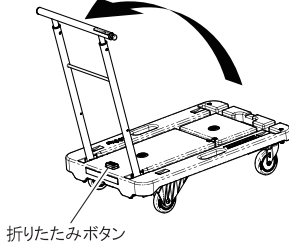
■ハンドルの使用方法

ハンドルを起こして使用する

- 注意** ●ハンドルがロックしていることを確認して使用してください。
ロックしていない状態は、使用中に転倒し、ケガをするおそれがあります。

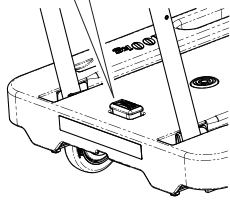
① ハンドルを引き起こす

天板に収納されているハンドルを持ち、ロックされるまで引き起こしてください。



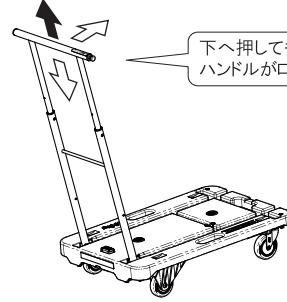
折りたたみボタン

折りたたみボタンが、天板からとび出していることを確認してください。



② ハンドルを引き伸ばす

ハンドルを握り、カチッと手応えがあるまで上に向かって引き伸ばしてください。



下へ押しでも下がらず、前へ押しでも倒れず、ハンドルがロックされていることを確認してください。

ハンドルをたたむ・収納する

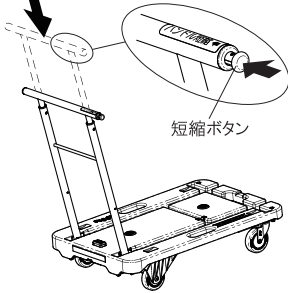
- 警告** ●ハンドルを収納する際は、天板のハンドルを収納する溝に手指を置かないでください。
天板とハンドルの間に手指を挟み、大きなケガをするおそれがあります。

注意

- ハンドルを縮める際は、ハンドルの伸縮部分に触れないでください。
伸縮部分に手指を挟み、ケガをするおそれがあります。
- 折りたたみボタンを操作する際は、ハンドルから手を離さないでください。
ハンドルが操作者の足などにあたり、ケガをするおそれがあります。
- 折りたたみボタンは体重を掛けて強く踏むような操作はしないでください。
強く踏むと台車の前方が浮き上がり、操作者が転倒およびハンドルが操作者の足などにあたり、ケガをするおそれがあります。
また、台車の前方が浮き上がると裏面の部品(ネジ)が路面に接触し、床材を傷つけるおそれがありますので注意してください。
- ハンドルを収納する際は、縮めたハンドルを天板の上面まで倒した状態で、ハンドルから手を放してください。
ハンドルを握ったままの収納の操作は、天板とハンドルの間に手指を挟み、ケガをするおそれがあります。
- 倒したハンドルは、天板と同一面になるまでハンドルの中央部分を押し込み、ハンドルキャッチで保持してください。
ハンドルが天板からとび出している状態はハンドルが保持されておらず、台車を持ち上げた際にハンドルが動いて周囲の人にぶつかり、ケガをするおそれがあります。
- ハンドルを引き伸ばした状態で天板に収納しないでください。
台車を持ち運びの際、天板からはみ出たハンドルが周囲の人や物にぶつかり、思わぬケガをするおそれがあります。

① ハンドルを縮める

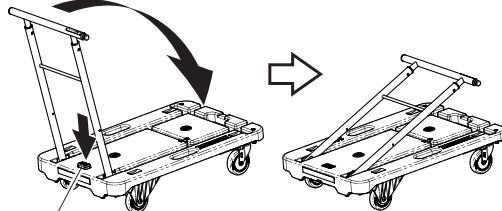
短縮ボタンを押しながら、ハンドルが止まるまで下へ押し、縮めてください。



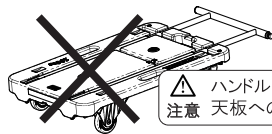
短縮ボタン

② ハンドルを倒す

ハンドルを握り、折りたたみボタンを押しながらハンドルを倒し、天板の上面まで倒した状態で、ハンドルから手を放してください。



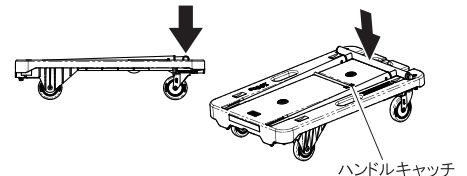
折りたたみボタン



△ ハンドルを引き伸ばした状態での注意 天板への収納はおやめください。

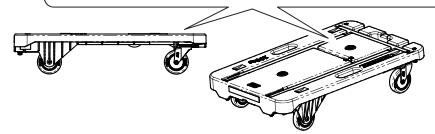
③ ハンドルの保持

ハンドルの中央部分を押し込み、ハンドルキャッチで保持してください。



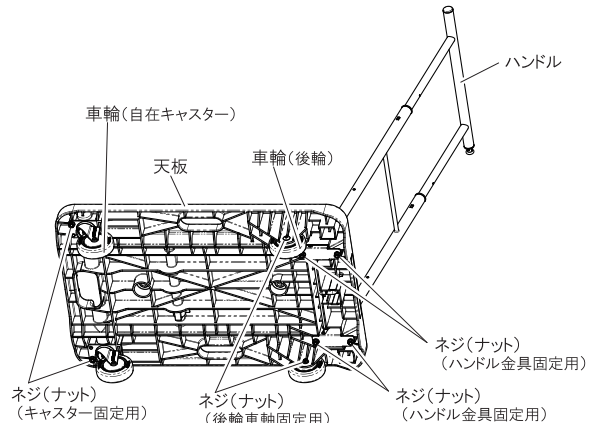
ハンドルキャッチ

ハンドルが天板と同一面である(天板からとび出していない)ことを確認してください。



■異常時の点検

- 使用時に異常を感じた際は使用を中止し、安全に注意して、各部の点検を行ってください。(点検箇所は右図参照)
 - ・天板 ----- 破損や変形がないこと。
 - ・ハンドル ----- 引き伸ばし・ロック・収納の操作ができること。
(詳細は「ハンドルの使用方法」参照)
 - ・車輪 ----- 車輪に損傷がなく、回転すること。
 - ・自在キャスター --- 自在キャスターが旋回すること。
 - ・ネジ(ナット) ----- 緩みがないこと。
- 異常が改善されない場合は、お買い上げの販売店または直接弊社までご連絡ください。(弊社連絡先は下記参照)



ネジ(ナット) (キャスター固定用)

ネジ(ナット) (後輪車輪固定用)

ネジ(ナット) (ハンドル金具固定用)

